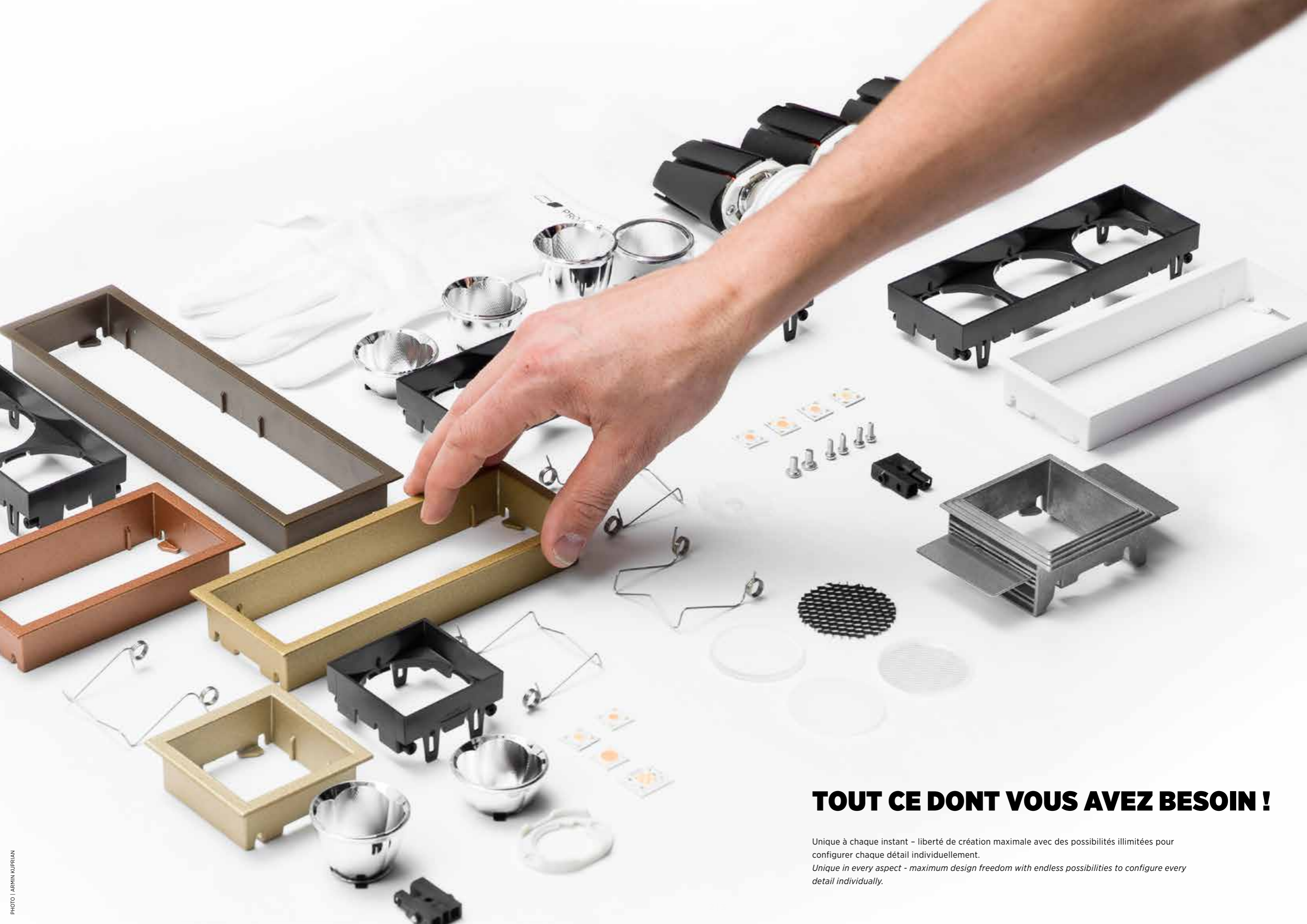




MAGIQ PRO

Créer votre lumière !



TOUT CE DONT VOUS AVEZ BESOIN !

Unique à chaque instant - liberté de création maximale avec des possibilités illimitées pour configurer chaque détail individuellement.
Unique in every aspect - maximum design freedom with endless possibilities to configure every detail individually.

MAGIQ PRO

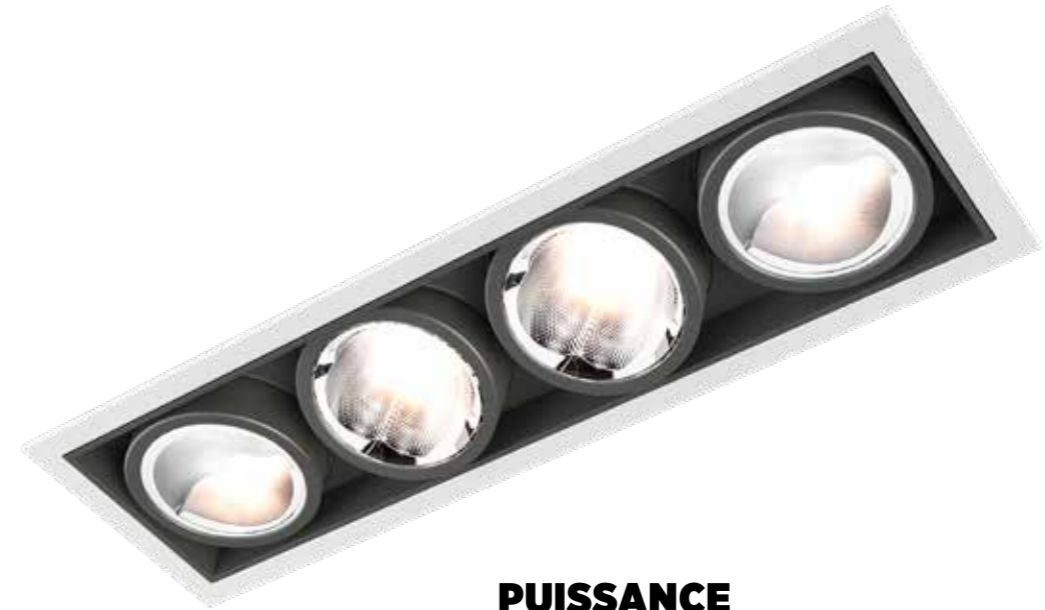
L'ULTIME OUTIL D'ÉCLAIRAGE



DE LA LUMIÈRE, ET TELLEMENT PLUS

De la lumière, et tellement plus. Une famille créée pour la lumière, et uniquement pour la lumière : minimaliste, rayons parfaits, haute puissance. MAGIQ PRO vous offre un éventail complet d'options avec des possibilités de configuration illimitées, afin de devenir l'ultime outil d'éclairage.

Light and so much more. A family designed for light, and for light only: minimal essence, perfect beams, high power. Yet, MAGIQ PRO offers a complete set of options with infinite possibilities of configuration, to become the ultimate light design tool.



PUISSANCE

Jusqu'à 4 sources lumineuses indépendantes, et jusqu'à 4000 lumens avec un seul « downlight » Un outil qui vous permet d'attirer l'attention sur un détail et d'éclairer une pièce entière en même temps.

Up to four independent light sources and up to 4000 lumens from one downlight. A tool that enables you to focus on one detail and illuminate an entire room at the same time.

LIBERTÉ

Jusqu'à 4 faisceaux lumineux différents, le tout dans un seul luminaires. Avec différents faisceaux et un puissant réflecteur pour l'éclairage mural, vous disposez d'innombrables possibilités, afin de réussir une parfaite intégration dans vos projets architecturaux.

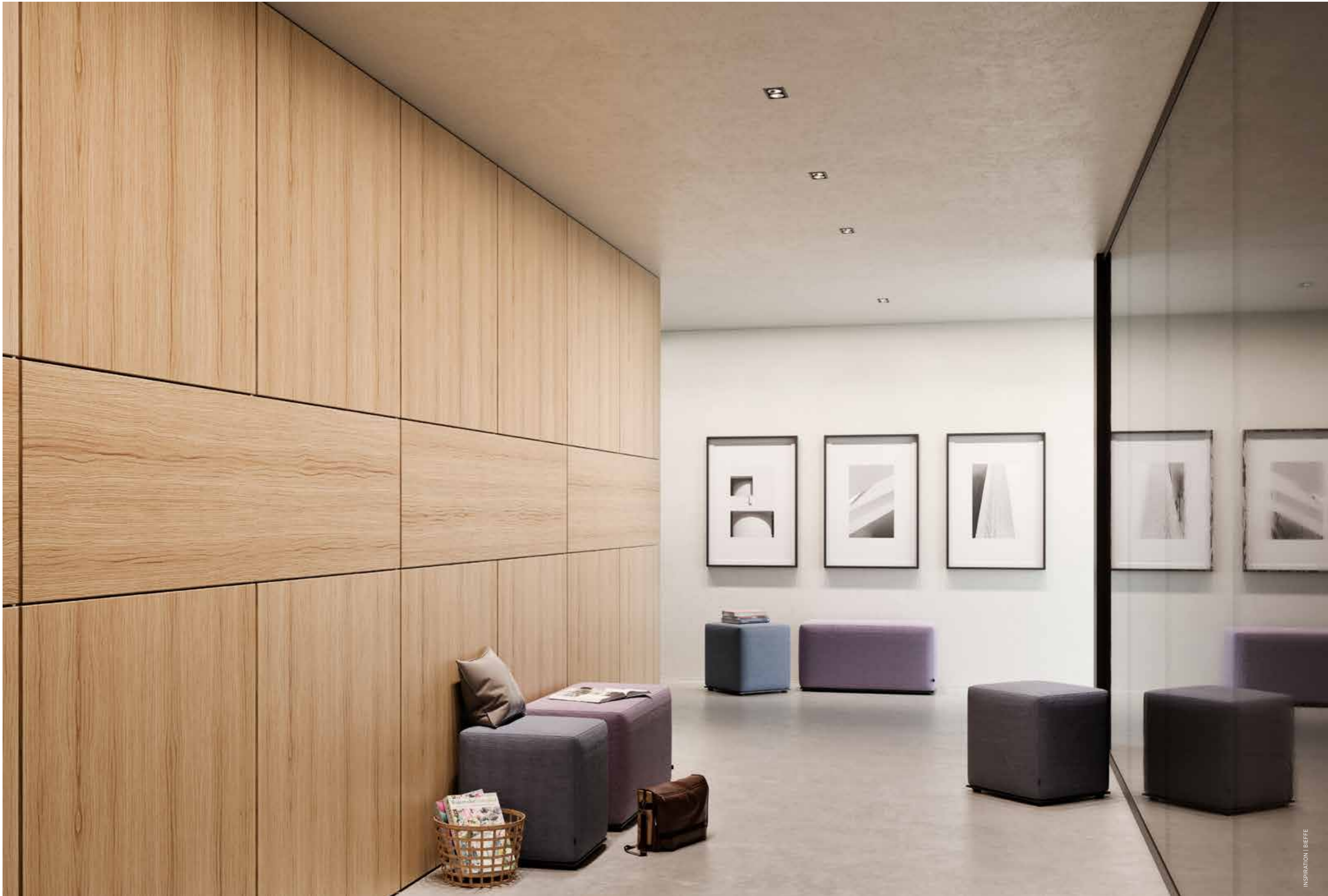
The light beams of the MAGIQ PRO can be individually adjusted. With different beam angles, including a powerful wall washer, countless detail configurations are available, which allow a perfect tuning to fit the architecture.



FLEXIBILITÉ À TOUT MOMENT

Une plus grande flexibilité avec MAGIQ PRO : combinaisons à l'infini, modules entièrement interchangeables avec la liberté de redéfinir votre configuration au moment de l'installation.

Greatest flexibility with MAGIQ PRO: endless combination options, fully interchangeable modules and the freedom to define the desired configuration even during installation.



LE SECRET D'UNE PERFORMANCE ÉLEVÉE



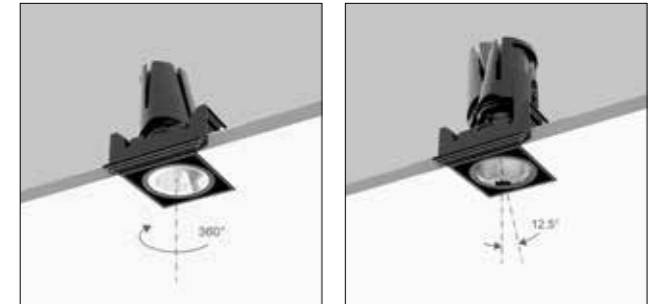
Le design unique du dissipateur de chaleur optimise la gestion de chaleur passive en générant un courant d'air en continu lequel permet de garder une température basse : ceci est le secret pour obtenir de grandes performances dans une dimension si compacte.

The unique heatsink design optimizes the passive thermal management generating a continuous air flow that keeps the temperature down: this is the secret to achieve great performances in such a compact dimension.

RÉGLABLE INDIVIDUELLEMENT

Peu importe si vous prenez un, deux, trois ou quatre « downlights » MAGIQ PRO vous permet d'affiner parfaitement votre ambiance lumineuse, en inclinant ou tournant chaque source lumineuse indépendamment.

No matter whether one, two, three or four downlights, MAGIQ PRO allows the perfect fine tuning of the lighting atmosphere. This recessed spot allows complete control to tilt or rotate each light source independently.



PUISSANCE ÉLEVÉE, EMPREINTE RÉDUITE



Grâce à l'efficacité de l'optique, en combinaison avec les LED dernière génération, le MAGIQ PRO peut vous fournir un niveau de lumens très élevé, malgré sa présence minimaliste dans votre environnement architectural.

Thanks to the great efficacy of the optic, combined with its latest generation LED module, the MAGIQ PRO guarantees a very high lumens output, despite its minimal presence in the architecture.

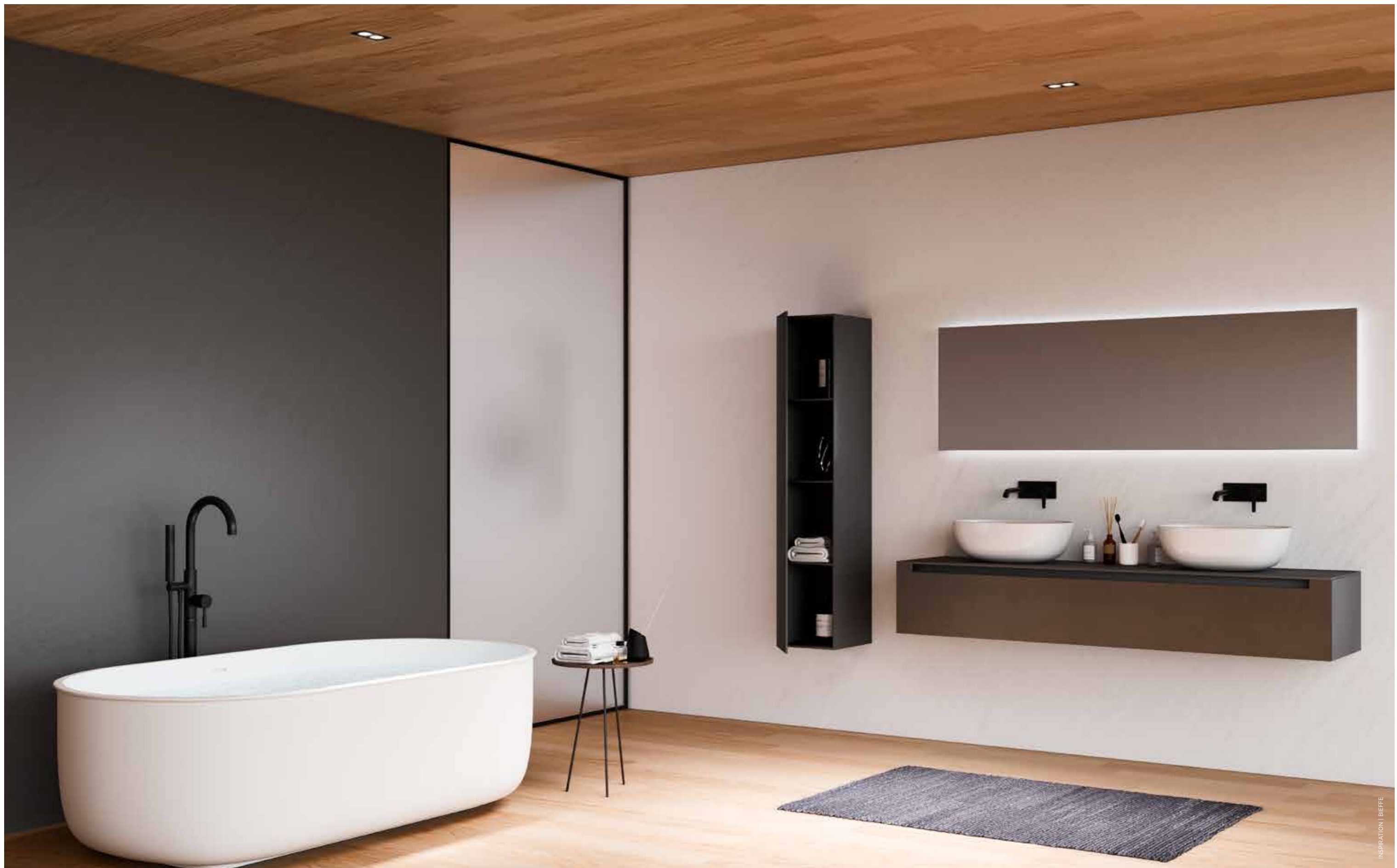
RECESSED mm		TRIMLESS mm		
69	55	up to 992 lm		8.5 W
123	106	up to 992 lm		17 W
177	163	up to 2976 lm		25.5 W
231	217	up to 3968 lm		34 W

UNE SOLUTION POUR CHAQUE ENVIRONNEMENT

Tous les modules sont également disponibles en IP44, rendant le MAGIQ PRO idéal pour des zones humides.

All modules are also available in a IP44 version, making the MAGIQ PRO your ideal choice for consistency also in wet areas.





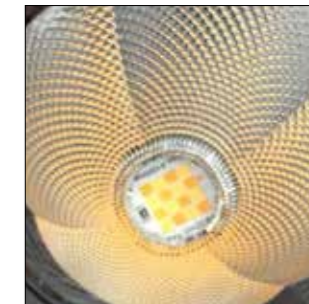
INSPIRATION | BIEFFE



TUNABLE WHITE

Les optiques peuvent être équipées de LED en 2700° K, 3000° K, 4000° K ainsi qu'avec le module « blanc dynamique » pour une variation de la température de couleur allant de 2700° K à 6500° K. Afin de créer des solutions lumineuses uniques, vous avez la possibilité de combiner des modules de différentes températures, en utilisant un seul système de control.

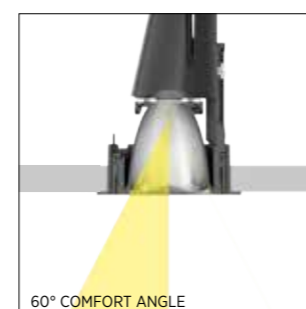
The optics can be equipped with 2700K, 3000K, 4000K or with an innovative Tunable White function that covers a range from 2700K to 6500K. In order to design unique light scenes, you have the complete freedom to combine modules with different light temperatures. These can be operated by using a simple control system.



LE FAISCEAU PARFAIT

La combinaison parfaite entre les réflecteurs et les modules LED garantit un niveau de confort visuel élevé, avec des réflecteurs jusqu'à 60°, sans faire de concession sur l'efficacité et la performance.

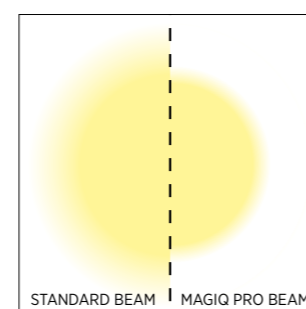
A perfect combination of reflectors and LED modules guarantees a high level of comfort with effective angles up to 60° without compromising efficiency and performance.



TOUTE LA LUMIÈRE DANS LE VISEUR

Les réflecteurs Bartenbach, intégrés dans le MAGIQ PRO, concentrent la lumière émise dans un faisceau primaire, et offrent ainsi un cône de lumière précis et net sans la moindre dispersion. Une protection supplémentaire n'est pas nécessaire.

The Bartenbach reflectors integrated in the MAGIQ PRO focus the light emission in a primary beam and thus offer a precise and sharp light cone without any diffusion. Additional shielding is not required.



ACCESSOIRES

Pour un contrôle total et une personnalisation maximale des optiques, chaque module peut être équipé d'une lentille elliptique, d'une lentille pour élargir et uniformiser ou d'un filtre nid d'abeille.

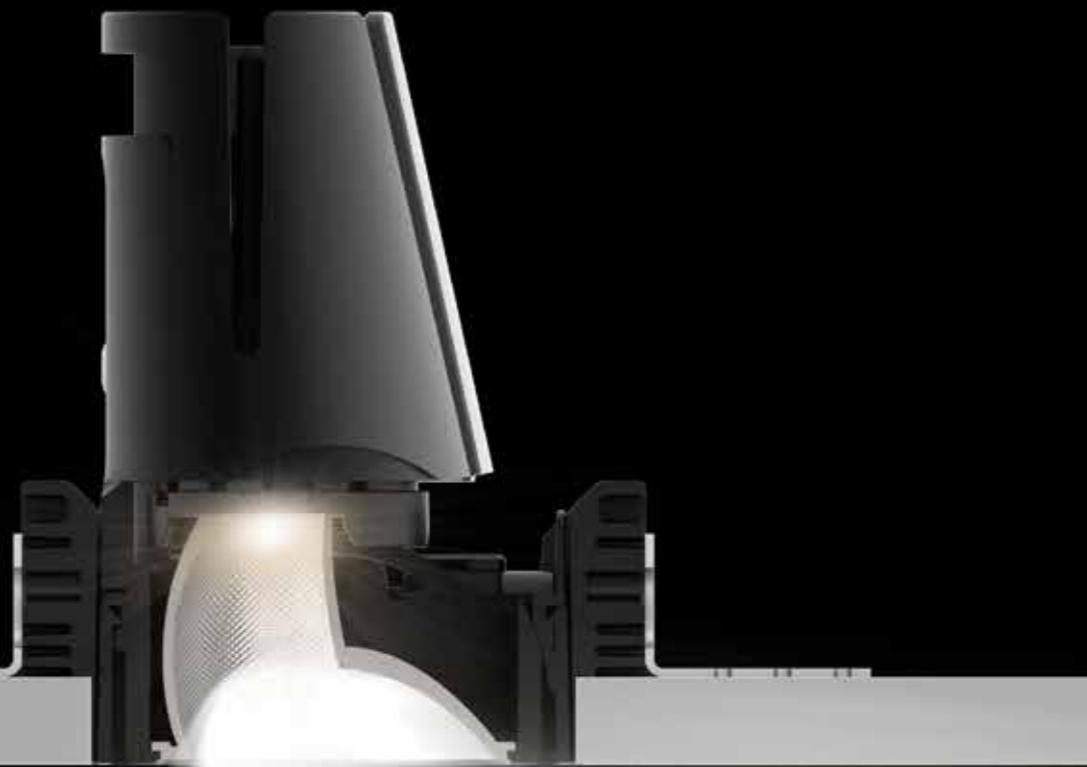
For total control and maximum personalization of the optics, each module can be equipped with elliptical lenses, spread lenses or with a honeycomb filter.



DOUBLE FONCTION DE L'ÉCLAIRAGE MURAL « WALLWASH »

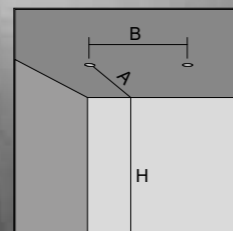
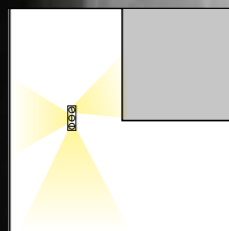
Cette optique unique du MAGIQ PRO « wallwash » a une double fonction : elle a été conçue pour une diffusion uniforme sur des surfaces verticales, et en même temps pour un parfait effet de l'éclairage au sol. En utilisant différents modules dans le même luminaire, vous pouvez obtenir des niveaux de lux élevés pour un niveau d'éclairage parfait sur les murs et les sols.

The unique wallwash optic of the MAGIQ PRO has a double function: it is designed for homogeneous light distribution on vertical surfaces and at the same time for an excellent downlight effect on the floor. By using several modules on the same luminaire, high lux values for excellent lighting levels on walls and floors can be achieved.



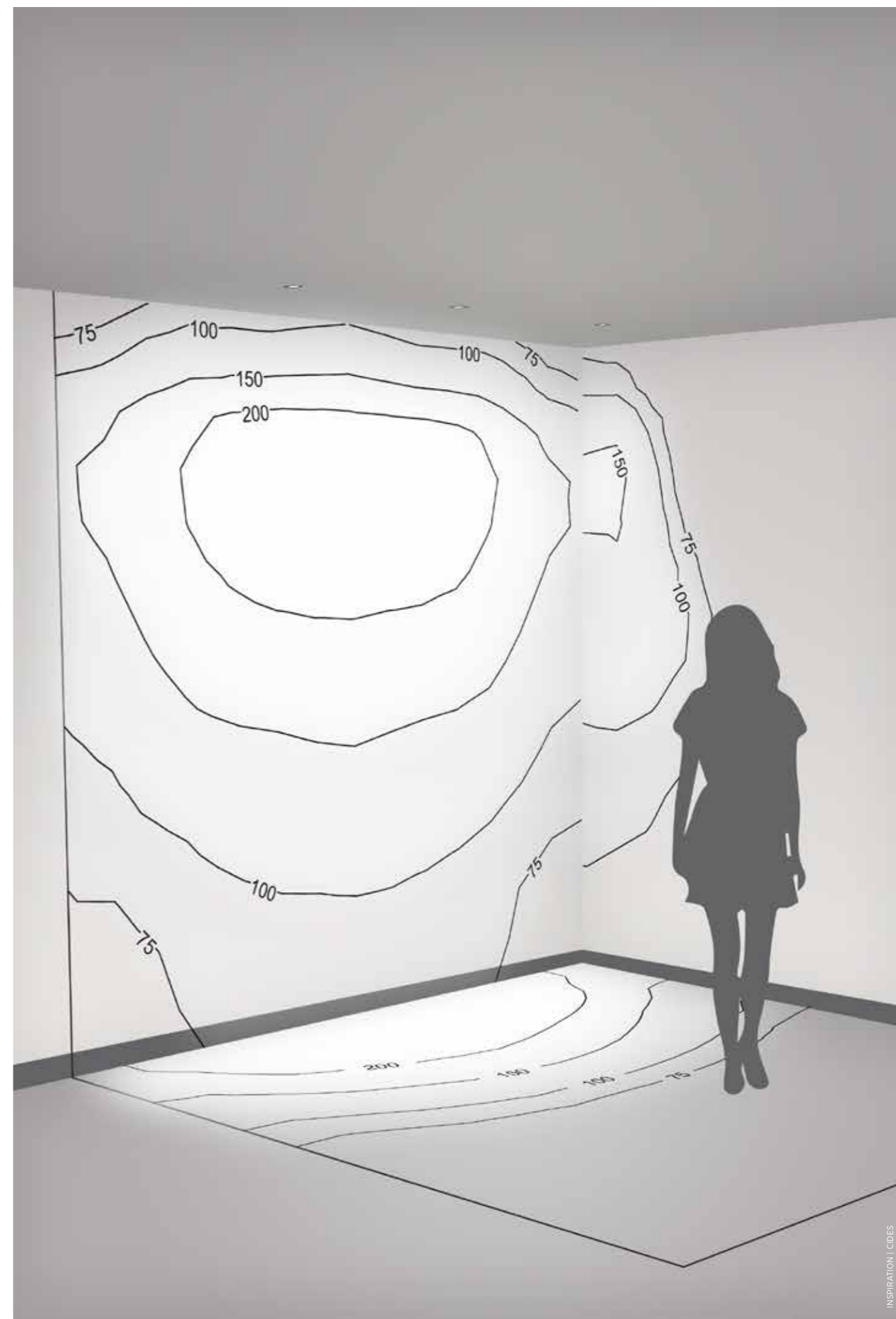
Le MAGIQ PRO, équipé de plusieurs modules « Wallwash » est la solution idéale pour les plafonds, les murs et les sols dans les circulations. Grâce à sa rotation à 355° de chaque module, il est également possible d'éclairer des murs aux surfaces courbées.

The MAGIQ PRO, equipped with several wallwash modules, is the ideal solution for ceiling walls and floors in corridors. Thanks to the independent 360° rotatability of each module, it is also possible to illuminate walls with curved surfaces.



H	A	B
2.3	0.46 - 0.77m	0.70 - 1.15m
2.5	0.50 - 0.85m	0.75 - 1.25m
2.7	0.55 - 0.90m	0.80 - 1.35m
3.0	0.60 - 1.00m	0.90 - 1.50m

RECOMMENDED WALLWASH DISTANCES



OPTIQUES HAUT DE GAMME

La technologie de Bartenbach, combinée avec le luminaire de Prolicht, devient la clé d'une parfaite mise en lumière dans vos projets divers : avec une gamme allant du Super spot aux modules avec une diffusion extra large, le MAGIQ PRO est l'outil idéal pour les concepteurs lumières.

The reflector technology of Bartenbach, combined with the optic body designed by PROLICHT, becomes a holistic solution to ensure perfect lighting in diverse projects: with a portfolio spreading from Superspot to ultra wide distribution modules, the MAGIQ PRO is the perfect tool for lighting designers.



SUPERSPOT 10°

Un faisceau étroit et précis, idéal pour mettre en valeur un détail de votre projet, même avec des plafonds très hauts.

The impeccable narrow beam is ideal to stress a detail in the interior design, even from double height ceilings.



MEDIUM SPOT 30°

La solution pour créer des contrastes, pour jouer avec la lumière, pour créer des ambiances.

The solution to create contrast, to play with the light, build spaces and drama in the scene.



FLOOD BEAM 50°

Précis et multifonctionnel - le choix idéal pour une homogénéité et pour des utilisations variées dans de grandes espaces

Precise and multifunctional - the perfect choice for homogeneity and for multiple applications as a grid in bigger spaces.



ULTRA WIDE 70°

Une incroyable diffusion large avec une dimension compacte, très efficace et confortable. La solution idéale pour éclairer une pièce entière avec un seul point lumineux.

Incredibly wide distribution in compact dimension, yet efficient and comfortable. The ideal solution to light an entire room from one single point or to optimize the general lighting grid with a minimum amount of downlights.



VOTRE CONFIGURATION DES APPLICATIONS À L'INFINI

MAGIQ PRO est une solution pour les espaces où l'aménagement est flexible : les faisceaux réglables et les différentes possibilités dans le même luminaire offrent une flexibilité pour la mise en lumière de chaque nouvelle situation.

MAGIQ PRO is a solution for a space where the interior configuration is flexible and continuously changing: adjustable focus and different solutions of optics from the same fitting give the flexibility for the perfect light tuning in each new condition.



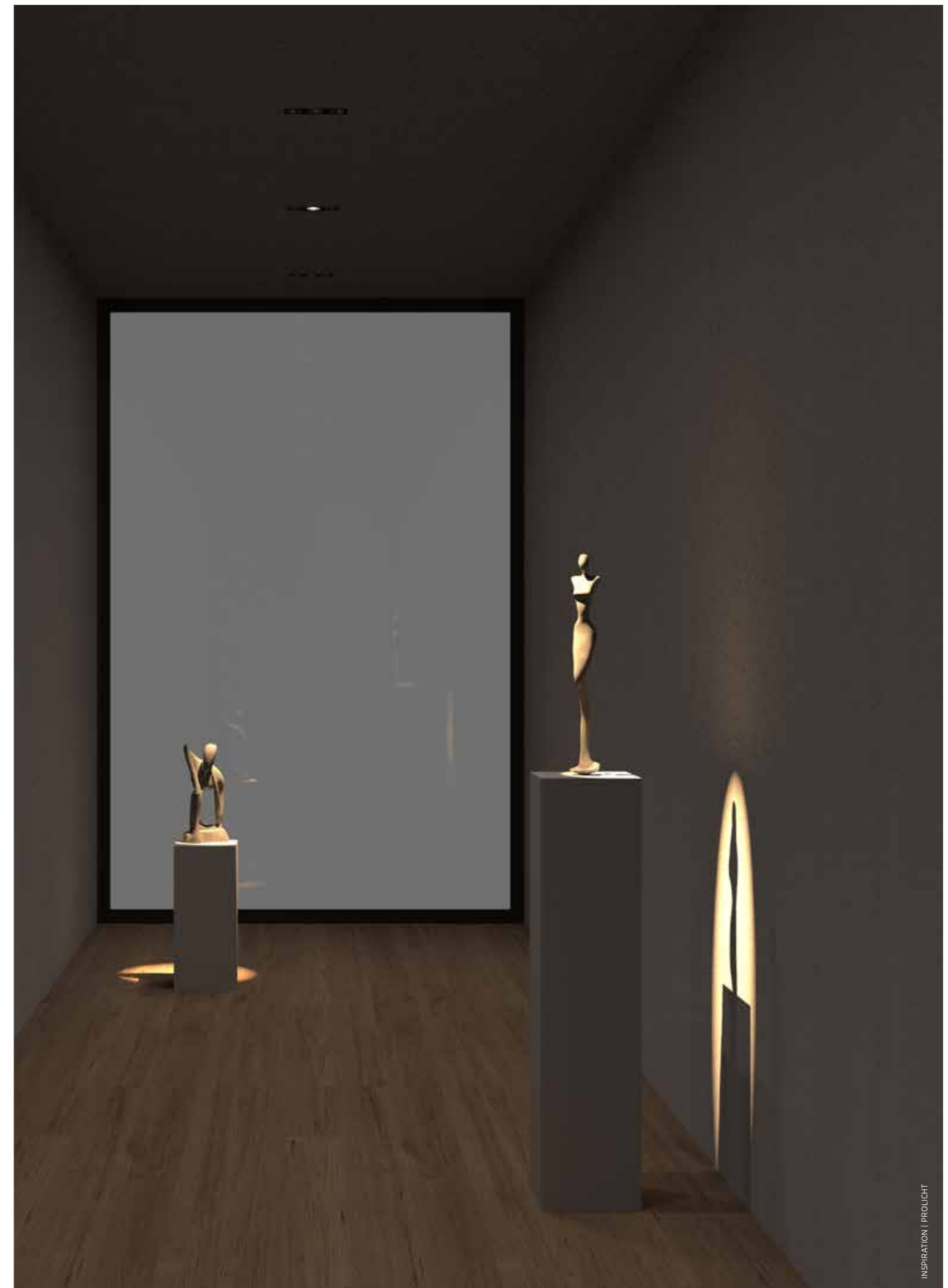
La même pièce peut nécessiter différents réglages à des moments différents de la journée : le contrôle individuel de chaque source lumineuse est la clé pour créer d'une manière très simple le scénario lumineux idéal à chaque situation, transformant ainsi l'environnement avec seulement de la lumière.

The same room can require different light settings at different times of the day: the individual control of each light source is key to set the perfect scene for the moment in the most simple way, transforming the environment just with light.



Le module Tunable Whit est compatible avec toutes les optiques pour les MAGIQ PRO, ainsi qu'avec la version « Wallwash » afin d'être cohérent jusqu'au bout.

The Tunable White light source option can be combined with all optics available for MAGIQ PRO, including the wallwasher reflector, to offer consistency in the most complete way.





INSPIRATION | BIEFFE



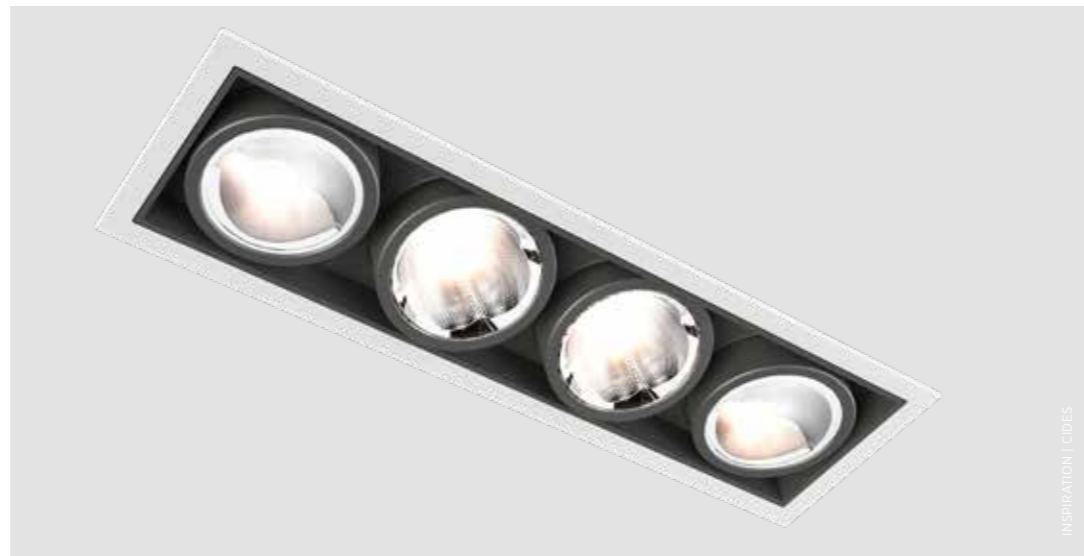
MAKE IT YOURS!



PHOTOS | ARMIN KUPRIAN



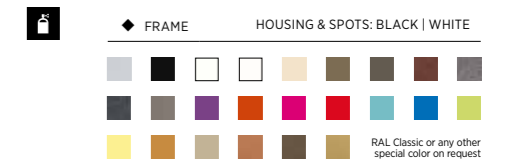
PHOTO | ARMIN KUPRIAN



INSPIRATION | CODES



COLOR



SHAPE

DIAMETER	SPOT mm			
	Ø 48			
FRAME	TRIMLESS mm			
1 SPOT 57x57	2 SPOTS 57x112	3 SPOTS 57x166	4 SPOTS 57x220	
FRAME	RECESSED mm			
1 SPOT 69x69	2 SPOTS 69x123	3 SPOTS 69x177	4 SPOTS 69x231	

OPTICS

CCT	COLOR TEMPERATURE
	2700 K
	3000 K
	4000 K
	TUNABLE WHITE: 2700 - 6500 K

▲	BEAM ANGLES
	30° 50° 70° RMJ REFLECTORS
	10° RMJ REFLECTOR
	ASYMMETRIC RMJ REFLECTOR

⏻	CONTROL
	STANDARD ON OFF
	DALI DIM
	PUSH DIM
	CASAMBI
	PHASE CUT

FEATURES

⊗	LENS PACK
	SPREAD LENS LINEAR SPREAD LENS HONEYCOMB

☾	ADJUSTABILITY
	SWIVELING: 12.5°
	ROTATION: 35°

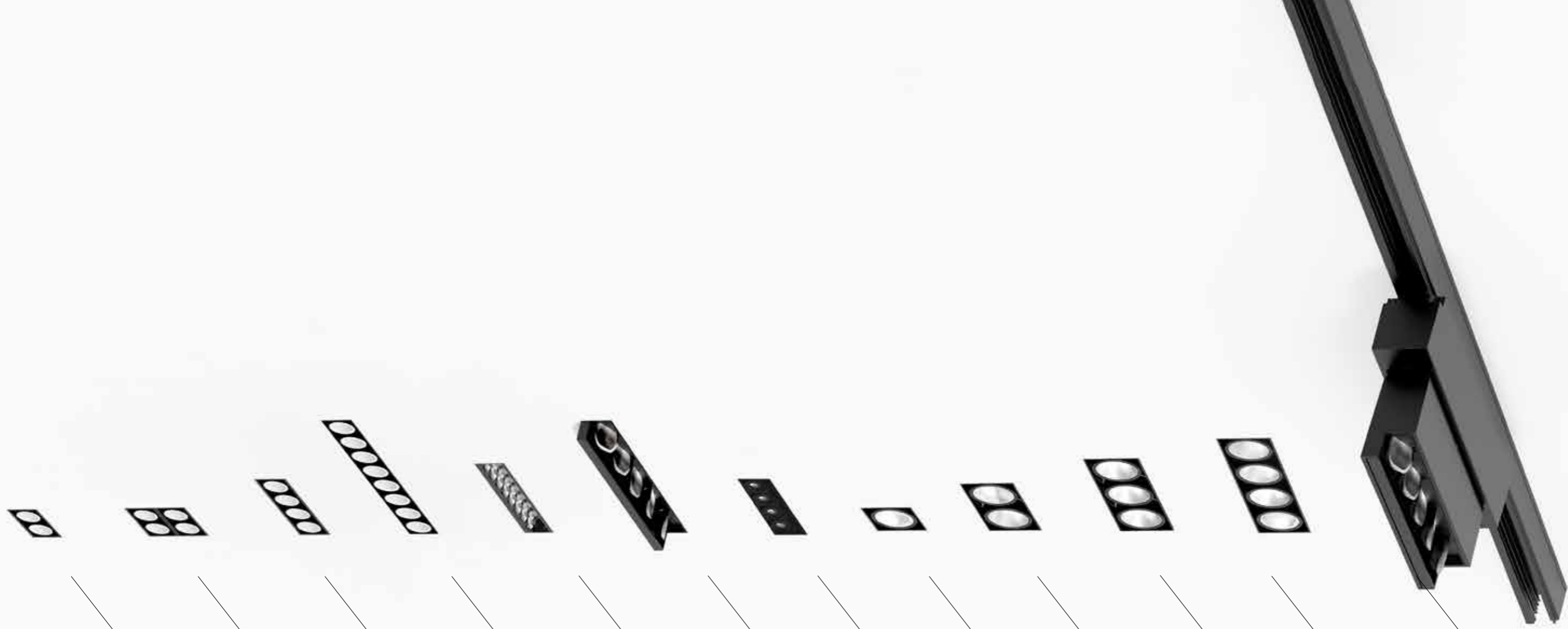
ON REQUEST

🌙	ADDITIONAL OPTIONS
	SPECIAL COLOR TEMPERATURE
	SPECIAL CONTROL OPTIONS
	SPECIAL BEAM ANGLES
	EMERGENCY LIGHTING
	SPECIAL LED

MAKE IT YOURS!

CONFIGURE ONLINE:
PROLICHT.AT/MAGIOPRO





MAGIQ 2 KORONA

MAGIQ 2x2 KORONA

MAGIQ 4 KORONA

MAGIQ 8 KORONA

MAGIQ HOLLOW WALLWASH

MAGIQ WALLWASH

MAGIQ 4 LFO

MAGIQ PRO 1

MAGIQ PRO 2

MAGIQ PRO 3

MAGIQ PRO 4

MAGIQ PLUS WALLWASH



WWW.PROLICHT.AT